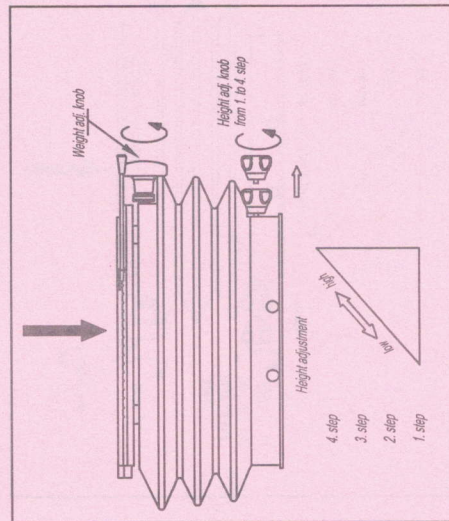


REGULACIÓN DE PESO Y ALTURA SUSPENSIÓN 200 (REF. 1506610)

THE MOUNTING AND USING INSTRUCTION OF RM 200 SUSPENSION (REF. 1506610)



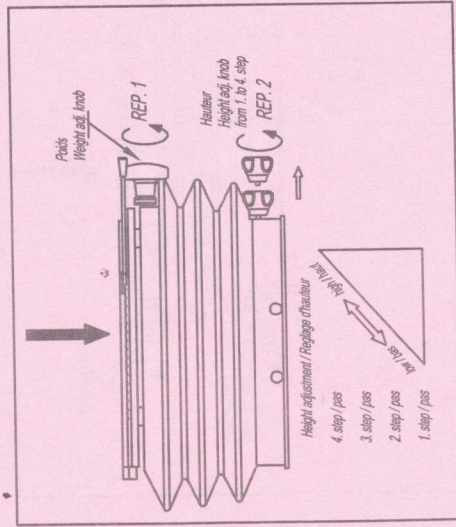
REGULACIÓN DE ALTURA

Estando sentado en el asiento o aplicando peso sobre el mismo, se estira del pomo y se gira a la posición elegida, indicada en la etiqueta del pomo del 1 al 4.

ADJUSTING OF THE HEIGHT

For adjusting the height of the suspension, the knob has to be pulled out and turned to requested level indicated on the label as number from 1 to 4. while you are sitting on the seat.

REGLAGE DU POIDS ET DE LA HAUTEUR (REF. 1506610)



RÉGLAGE DU POIDS ET DE LA HAUTEUR

Pour régler le siège à votre poids, tirer sur la poignée (REP. 1) et tourner la molette jusqu'au réglage souhaité.

Pour la hauteur régler avec la molette (REP. 2) graduée de 1 à 4.