

## ZETOR 7211 TRAKTÖRLERE

By-Pass Sistemli Emniyet Siboplu Hidrolik Direksiyon Sistemi

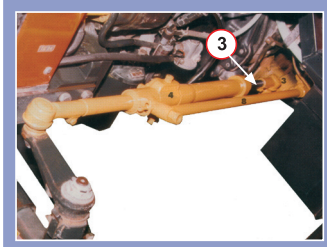
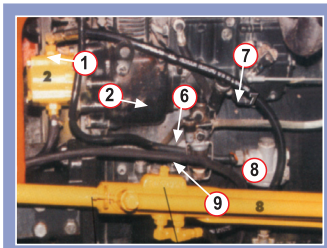
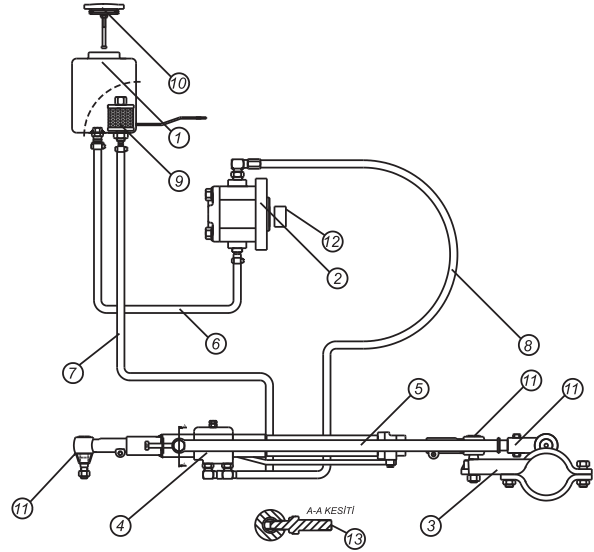
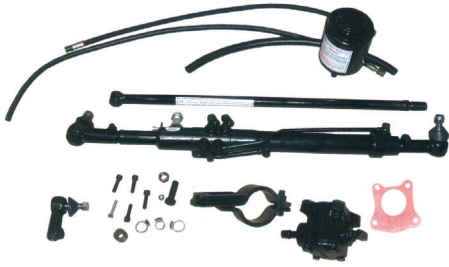
### ZETOR 7211 TRAKTÖRLER İÇİN BY-PASS SİSTEMLİ EMNİYET SİBOPLU HİDROLİK DİREKSİYON SİSTEMİ MONTAJ ŞEKLİ

- 1- Yağ Deposu.
- 2- Hidrolik direksiyon yağ pompası.
- 3- Motor gövdesine kulak bağlantısı.
- 4- Lift (Valf ve Piston) takılacak, Eksoz 4 cm. açılacak.
- 5- Depodan yağ deposuna 5/8 R6 hortum. Kelepçeler sıkılacak.
- 6- Lift'ten depoya geri dönüş hortumu 3/8 R6.
- 7- Yağ pompasından lift'e basınç hortumu R1 5/16.
- 8- Uzun rot takılacak.
- 9- Uzun rot takıldıktan sonra valf kumanda mili (M8 civata) ortalı olarak sıkılacak.
- 10- Montajdan sonra special SAE 10 veya 20 yağ konulacak (1Lt.) Motor çalıştırılıp yağ seviyesi kontrol edilecek, eksikse ilave edilecek.



### HYDRAULIC STEERING CONVERSION KITS WITH BY-PASS SYSTEM AND SECURITY VALVE FOR 7211 ZETOR TRACTORS ASSEMBLING INSTRUCTION

- 1- Oil reservoir
- 2- Hydraulic steering oil pump .
- 3- Bracket to the engine body. (Spacer should be used between engine body and bracket)
- 4- Lift valve and piston should be assembled and a gap of 4 cm. Left between exhaust pipe.
- 5- 5/8 R6 hose from reservoir to oil pump. Fasten hose clamps.
- 6- Return hose from lift to reservoir 3/8 R6
- 7- Pressure hose 5/16 R1 from oil pump to lift.
- 8- Assemble the long rod.
- 9- After that center the valf shaft and fasten with M8 bolts.
- 10- Use special SAE 10 or 20 oil (1Lt) start engine, check oil level and add some more if necessary check fastening bolts and hoses after week.



MONTAJ NO.	YEDEK PARÇA SİPARİŞ NO.	PARÇA ADI	ADET	STANDART NO.	AÇIKLAMA
1	001133	Yağ Deposu	1	AHS	
2	002204	AHS Hidrolik Dişli Pompa	1	AHS	AHS I A 31 11 5/8 M14x1,5
3	001089	Bağlantı Kulağı	1	AHS	
4	004524	Valf ve Piston	1	AHS	
5	005203	Uzun Rot	1	AHS	
6	001055	Giriş Hortumu	1	5/8 R6	60 cm
7	001024	Tahliye Hortumu	1	3/8 R6	140 cm
8	001031	Basınç Hortumu	1	5/16 R1	85 cm
9	000540	Yağ Filtresi	1	AHS	
10	004551	Depo Kapağı	1	AHS	
11	000470	Rot Başı	3	AHS	Q123
12	005528	Kaplin	1	AHS	
13	001012	Kumanda mili	1	AHS	